



日本消防検定協会  
鑑定合格品  
消防法令適合品

10年  
電池式

NITTAN

住宅用火災警報器

KRG-1A

CRG-1

煙式

けむたん

光電式

ちゃん

10

熱式

ねつたん

定温式

ちゃん

10

設置した後に  
効果を発揮

感度補正機能を搭載

KRG-1A

汚れなどによる感度変化を自動的に補正します。

寝室・階段・  
居室等に最適

写真は表示灯点灯時のものです



KRG-1A  
火災の煙を感知

オープン価格

台所に最適

写真は表示灯点灯時のものです



CRG-1  
火災の熱を感知

オープン価格

音と光で  
お知らせします。



電池寿命  
約10年

自動試験  
機能付

遅延付  
電池切れ警報

取り付けは  
ねじ2本

鉛フリー  
はんだ

消防法に基づいた市町村条例により、平成18年6月1日から全国の新築住宅に設置が義務化

# 万が一の火災を素早くお知らせ！

## 自動試験機能付

電池切れや故障を自動的にお知らせします。故障時は約8秒間隔で「ピッピッピ」、電池切れ時は約30秒間隔で「ピッ」と警報します。それぞれ警報音を停止する事も可能です。

## 遅延付電池切れ警報

夜中や早朝に電池切れ警報を出にくくする機能です。夜間の睡眠を妨げないように配慮しています。

## 取り付けはねじ2本

付属のねじ2本のみで取り付け可能です。壁面に取り付ける場合は、ベースに付属のフックとクギを利用し簡単に取り付けすることが可能です。

## 鉛フリーはんだ

鉛を含んでいないはんだを部品や組み立てに使用しています。環境にやさしい製品作りをしています。

## 大型ボタン採用

警報音停止やテスト時に操作するボタンを大きくしました。

## リングひも付

大型ボタンと連動しているリングひもが収納されています。必要な場合は、別途ひもを用意して、リングひもとむすんでください。

## 警報音の大音量化

聞こえやすい周波数帯を使用した大音量ブザー（社内測定値約90dB/m、定格70dB/m）を採用しています。

## 光による警報

警報音と連動する赤色LEDを装備。熱式【CRG-1】は業界初のリング式です。

## 壁 取り付け例



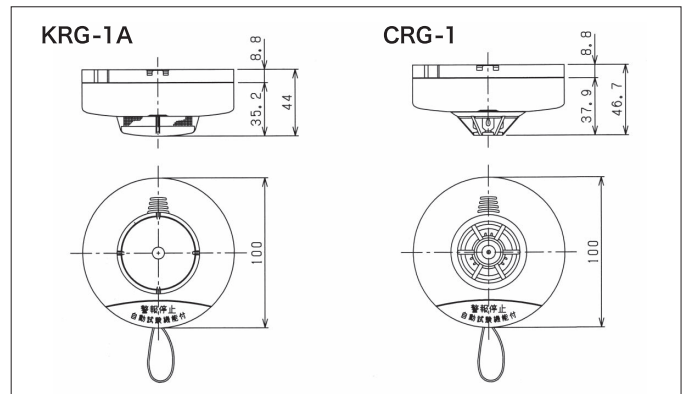
## 消防法令適合品

消防法施行令に基づいた、日本消防検定協会による鑑定に合格しています。

## 外部機器への移報が可能

オプションの移報コネクタを使用することにより、増設ブザー等への移報が可能です。

## 外形寸法図 (単位:mm)



## 埋め込み 取り付け例



・別途、埋込アダプタが必要です。

仕様	けむたんちゃん10	ねつたんちゃん10
製品記号	KRG-1A	CRG-1
鑑定型式番号	鑑住第18～68号	鑑住第18～9号
電源 (電池寿命)	専用リチウム電池 (電池寿命約10年) ※電池寿命は使用環境によって短くなる場合があります。	
感知方式	煙式 (光電式2種)	熱式 (定温式65℃相当)
警報	作動時: ピーッ、ピーッ、ピーッ 故障時: (約8秒間隔) ピッピッピッ 電池切れ時: (約30秒間隔) ピッが約1週間継続します。	
表示灯	赤色LED (警報音と連動して点滅)	リング式赤色LED (警報音と連動して点滅)
音量	70dB/m以上 (当社測定値約90dB/m以上)	
移報	オープンコレクタ方式 (DC30V 50mA) オプションの移報コネクタ (CNT-1) が必要です。	
機能	自動試験機能、自動復旧機能、テスト機能、警報音停止機能 (作動停止時: 約5分、故障・電池切れ停止時: 約12時間) 遅延付電池切れ警報機能、感度補正機能 (KRG-1Aのみ)、リング式表示灯 (CRG-1のみ)	
外形寸法	φ100×44mm	φ100×46.7mm
質量	約135g (電池含む)	約150g (電池含む)
本体色	ホワイト	
使用環境	0～+40℃	
付属品	専用リチウム電池、フック (壁取付用、ベースに付属)、取付ねじ、クギ、取扱説明書 (保証書含む)	
オプション	埋込アダプタ	製品記号:RG-24 標準価格:2,100円 (税抜:2,000円)
	増設ブザー	製品記号:NR-BZ3A 標準価格:3,150円 (税抜:3,000円) ※電池別
	移報コネクタ	製品記号:CNT-1 標準価格:1,050円 (税抜:1,000円)

- ・住宅用火災警報器は、火災を警報音で知らせるものです、消火装置や火災防止器ではありません。
- ・設置位置の詳細は市町村条例で定められるので、所轄の消防署にご確認ください。
- ・「住宅用火災警報器」を「住宅用防災警報器」の代替用語として用いる事が認められています。
- ・本警報器は本体交換の目安として、10年を推奨します。

本資料の内容は製品改良などのために変更することがありますのでご了承下さい。このカタログの内容は2007年4月現在のものです。  
ニッタン、NITTAN、 はニッタン株式会社の登録商標です。

**安全にお使いいただくために** ご使用前に取扱説明書をよくお読みの上、正しくお使い下さい。

お問い合わせはこちらまで

**ニッタン株式会社**  
〒151-8535 東京都渋谷区幡ヶ谷 1-11-6  
03-3468-1111 (代表)  
インターネットホームページ <http://www.nittan.com/>

お取扱いなどのご相談はお客様相談窓口  
**0570-022-888** 受付時間: 月～金 9:00～17:00  
(土、日、祝祭日及び平日の12:00～13:00は除く)  
※全国どこからでも市内料金でご利用いただけます。なお、商品の購入などのご相談は  
お買い求めの販売店または最寄りのニッタン(株)までご連絡ください。

